

Specificaties

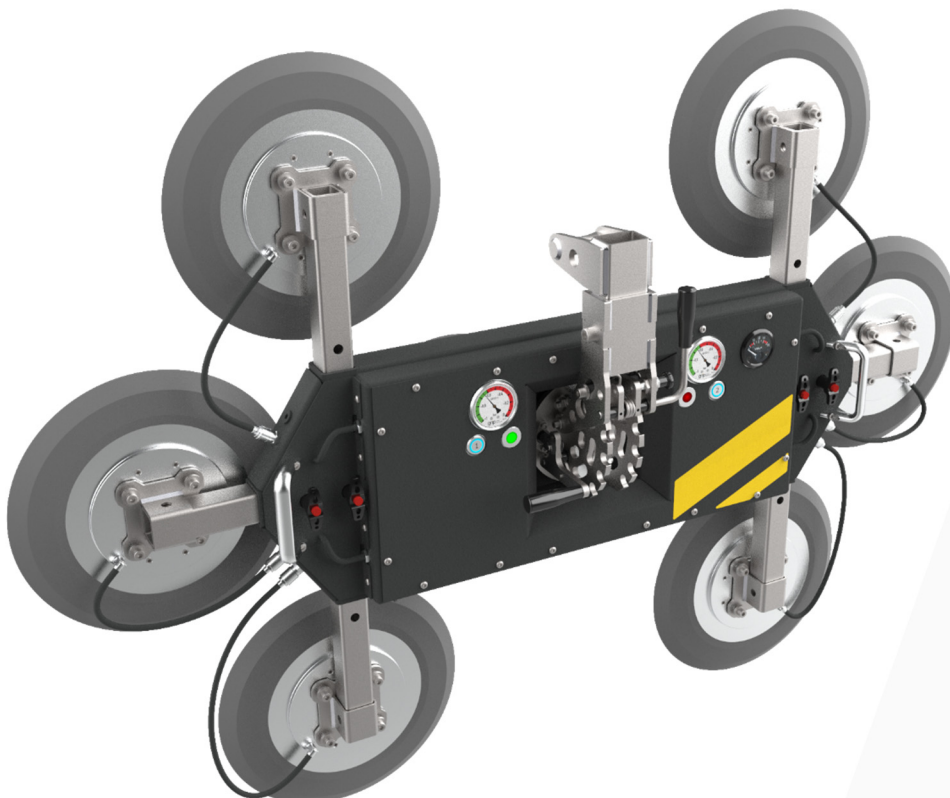
S600

De vacuümheffer voor glas tot 600 kg. Standaard voorzien van dubbel vacuümsysteem. Door de diverse configuraties is deze machine onze alleskunner, geschikt voor kleine en grote projecten.

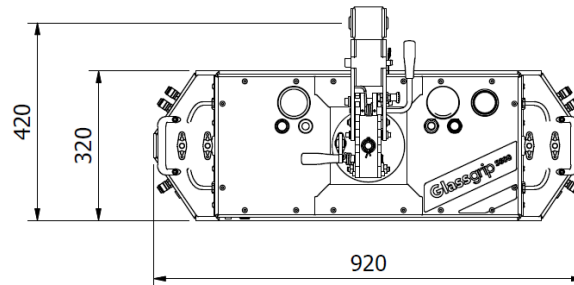
Hijscapaciteit Dual Circuit	300 / 450 / 600 kg
Machinegewicht	54 / 63 / 70 kg
Rotatiebereik	360° met vier vergrendelingsposities
Kantelbereik	90° met zes vergrendelingsposities
Machinehoogte	190 mm
Accu	12VDC, 9Ah

Opties

- Radiografische Bediening
- Verkorte hijsarm
- Verhoogde zuignapsteunen
- Transportkist



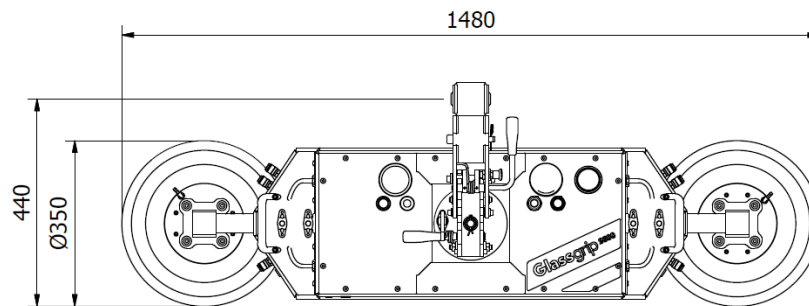
300 kg – Compact
Enkel-circuit



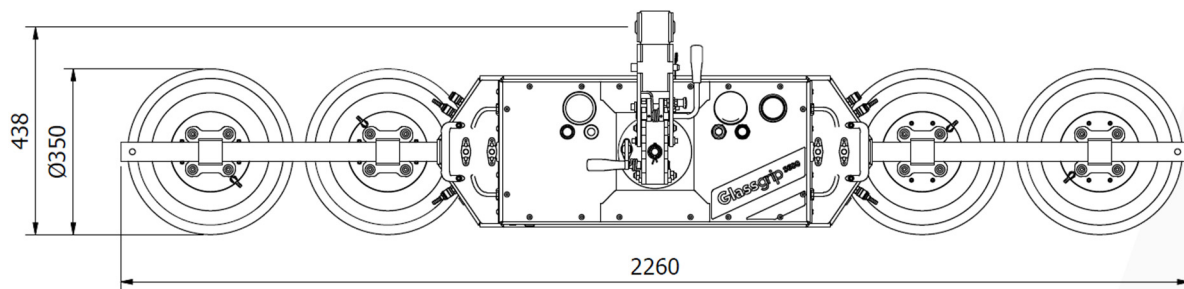
Leeuwerikstraat 39
2872AA Schoonhoven
Nederland

info@grip-lifting.nl
+31 (0)85 – 018 03 21

300 kg – Lijnzuiger



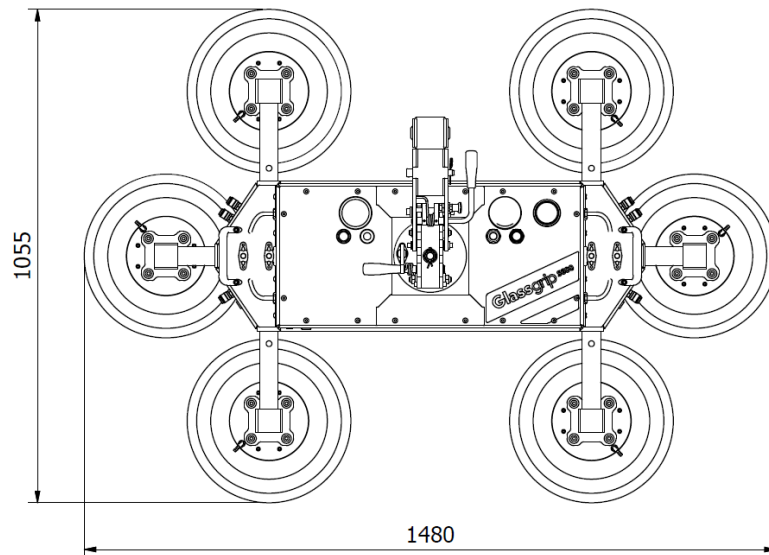
450 kg – Lijnzuiger Lang



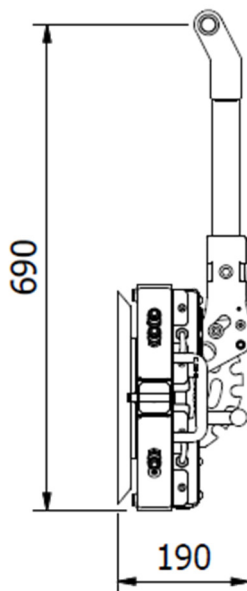
600 kg – Spinzuiger

Leeuwerikstraat 39
2872AA Schoonhoven
Nederland

info@grip-lifting.nl
+31 (0)85 – 018 03 21



Lange Hijsarm



Korte Hijsarm

